

Порядок сборки решетки защитной

Решетку защитную следует устанавливать после монтажа оросителя на трубопровод.

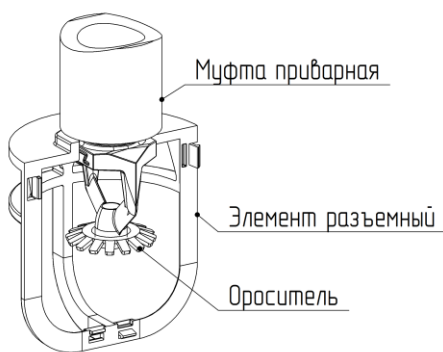
1. Подвести основание одного из разъемных элементов под штуцер оросителя (между торцом муфты и штуцером) таким образом, чтобы дужка оросителя зафиксировалась в проеме выступа решетки (шаг 1).

2. Аналогично подвести основание второго элемента и защелкнуть элементы с одной стороны (шаг 2).

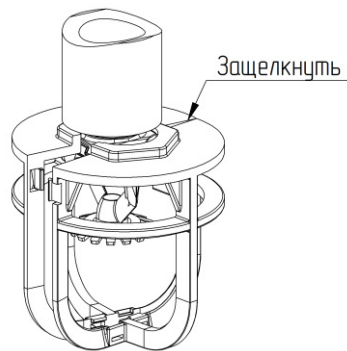
3. Защелкнуть элементы с противоположной стороны (шаг 3).

4. Защелкнуть элементы в верхней части решетки (шаг 4).

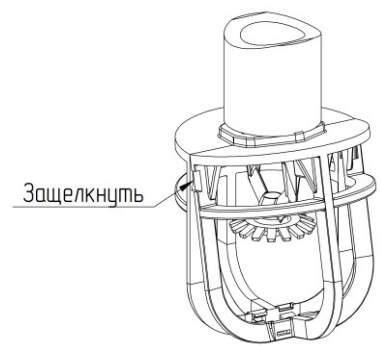
При демонтаже решетки защитной следует резким движением разъединить элементы решетки, взявшись за вертикальные ребра (шаг 5).



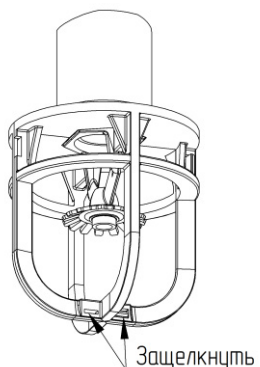
Шаг 1



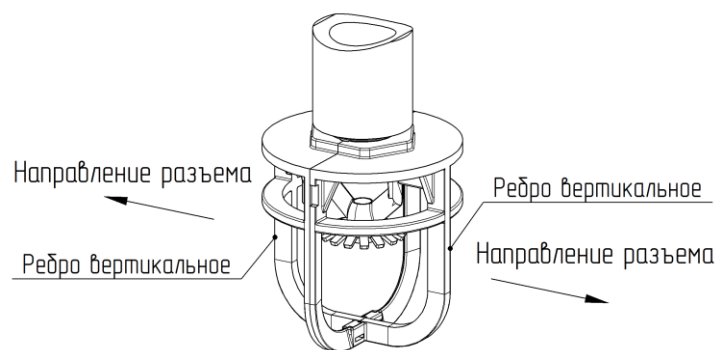
Шаг 2



Шаг 3



Шаг 4



Шаг 5